

**602554 (TANGOACE1)**

Cafetera totalmente automática, 1 grupo, 220 tazas espresso/h x 40 ml, boiler de café/vapor de 6,5 litros, 1 depósito de café x 1,7 kg y 1 depósito de café x 1,2 kg, agua y vapor programables

## Descripción

### Artículo No.

La máquina de café superautomática Tango® Ace impresiona a los usuarios con resultados excepcionales en cada taza, mientras que la gran calidad de sus componentes la convierten en una solución de gran confianza para un uso profesional exigente. Tango® Ace está disponible en 3 colores (blanco brillante, negro mate y acero inoxidable pulido) y tiene una nueva interfaz de usuario de pantalla táctil en color de 7 pulgadas. Esta máquina de café totalmente automática ofrece un menú de 48 bebidas, totalmente personalizable con la incorporación del dispositivo Cappuccinatore para preparar bebidas de café especiales como cappuccino, café con leche, café moca... Capacidad de producción: Expreso 40 mL: 220 tazas/h Largo 100 mL: 150 tazas/h Agua caliente: 30 L/h

## Características técnicas

- 1 grupo de cafeteras totalmente automáticas.
- Boiler de café/vapor de 6,5 litros.
- Programa de limpieza automática.
- Agua y vapor programables.
- La cafetera superautomática Tango® Ace impresiona a sus usuarios con un resultado excepcional en cada taza. La calidad de su equipo la convierte en una opción muy fiable para un uso profesional exigente.
- La Tango® Ace está disponible en 3 colores diferentes: blanco brillante, negro satinado y acero inoxidable pulido, equipada con una nueva interfaz de usuario en pantalla táctil de 7". Esta cafetera totalmente automática tiene una carta de 48 bebidas, todas personalizables y completas, con el añadido del dispositivo Cappuccinatore para convertir la leche en bebidas especiales de café como cappuccino, latte, mocha...
- Capacidad de suministro:  
Espresso 40 ml: 220 tazas/h  
Lungo 100 ml: 150 tazas/h  
Agua caliente: 30 l/h

## Construcción

- 2 molinillos de café (1 depósito de café x 1,7 kg y 1 depósito de café x 1,2 kg).
- Pantalla táctil LCD.
- Control de temperatura PID (proporcional-integral-derivada): un regulador preciso con sistema de algoritmos que ofrece regularidad y precisión en el sistema de administración de la temperatura de preparación.

## accesorios opcionales

- Kit de servicio de desayuno/ hotel TANGO PNC 871022
- Conducto de salida directa del café molido PNC 871023

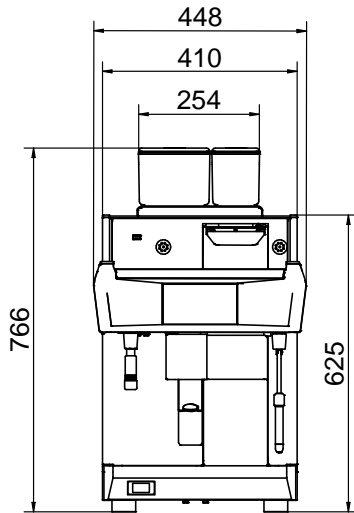
**Aprobación:** \_\_\_\_\_



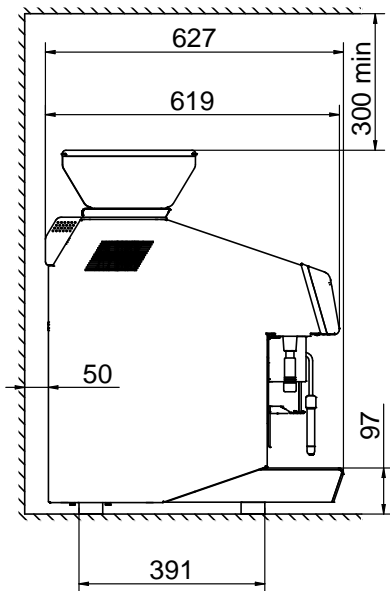
**Electrolux**  
PROFESSIONAL

Sistema de café  
**TANGO ACE-IGRUPO TOTAL.**  
AUTOM.220 TAZAS ESPRESSO/HX40ML

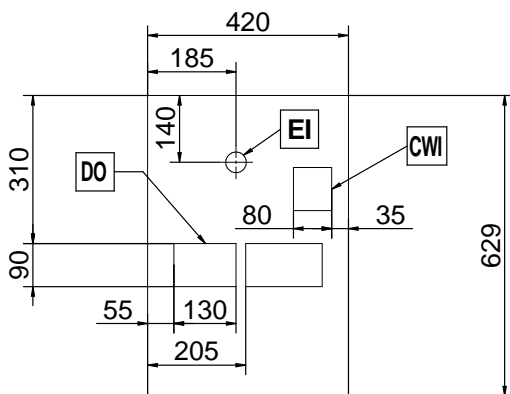
Alzado



Lateral



Planta



Sistema de café  
TANGO ACE-IGRUPO TOTAL. AUTOM.220 TAZAS ESPRESSO/HX40ML

La Empresa se reserva el derecho de modificar especificaciones sin previo aviso

**Eléctrico**

Suministro de voltaje	400 V/3N ph/50 Hz
Potencia eléctrica max.:	5.2 kW
Tipo de enchufe:	Cable sin enchufe

**Agua**

Temperatura del agua fría (min / max):	5 / 60 °C
---	-----------

**Info**

Dimensiones externas, ancho	448 mm
Dimensiones externas, fondo	627 mm
Dimensiones externas, alto	846 mm
Peso neto	103 kg
Volumen del paquete	0.69 m <sup>3</sup>

**Sostenibilidad**

Consumo actual:	7.5 Amps
-----------------	----------